

Biologija

bodovi

1. Koji organizam može u životnoj zajednici imati ulogu potrošača I. reda i potrošača II. reda?

- A. vuk
- B. jelen
- C. jastreb
- D. medvjed

0,25

2. Koje strukture služe čuvanju tjelesne topline?

- A. ljuske livadne gušterice
- B. perje ptice grabljivice
- C. ljuske ribe sabljarke
- D. hitinski pokrov skakavca

0,25

3. Kada se molekula DNA udvostručuje?

- A. prije mitoze
- B. tijekom mitoze
- C. tijekom mejoze
- D. nakon mejoze

0,25

4. Koje obilježje NIJE zajedničko čudnovatome kljunašu i tigru?

- A. dlaka
- B. pluća
- C. posteljica
- D. proizvodnja mlijeka

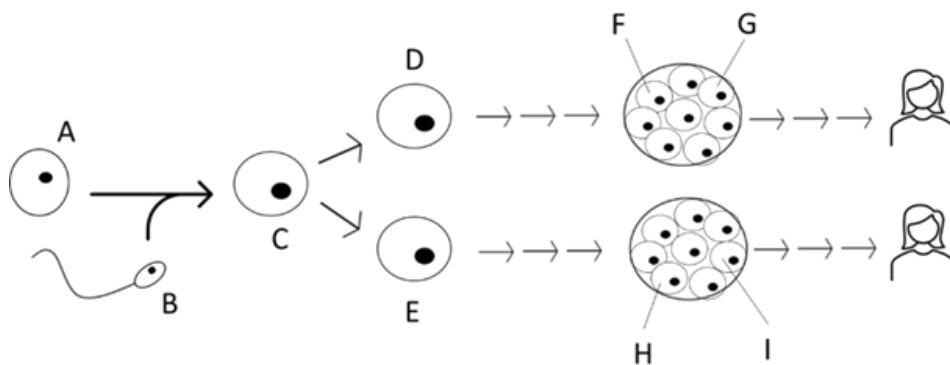
0,25

5. U kojem je organu kaktusa najintenzivnija pretvorba svjetlosne energije u kemijsku energiju?

- A. korijenu
- B. stabljici
- C. listu
- D. cvijetu

0,25

6. Anja i Andreja zdrave su blizanke, a slika prikazuje dio njihovog životnog ciklusa. Pozorno promotri sliku i odgovori na pitanje.



Koja je od sljedećih tvrdnji točna?

- A. Stanica označena slovom C nastala je mejozom.
- B. Stanica označena slovom B sadrži Y kromosom.
- C. Stanica označena slovom G sadrži dva spolna kromosoma.
- D. Stanice označene slovima D i E sadrže različite gene u jezgri.

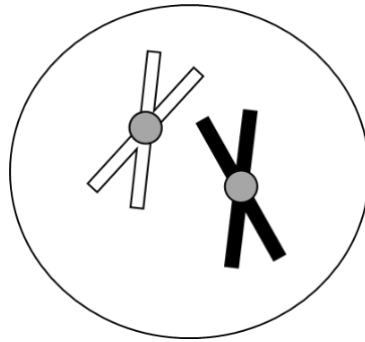
0,25

7. Odredi točnost tvrdnji o životnome ciklusu bora. Uz točnu tvrdnju napiši slovo T, a uz netočnu slovo N.

a) Peludna zrnca nastaju u muškom češeru.	
b) Oprašivanje provode pčele.	
c) Prilikom oprašivanja peludna zrnca prenose se na njušku tučka.	
d) Sjemenke su prilagođene rasprostranjivanju vjetrom.	

0,5

8. Slika prikazuje stanicu tijekom mitoze. Pozorno promotri sliku i odgovori na pitanja.



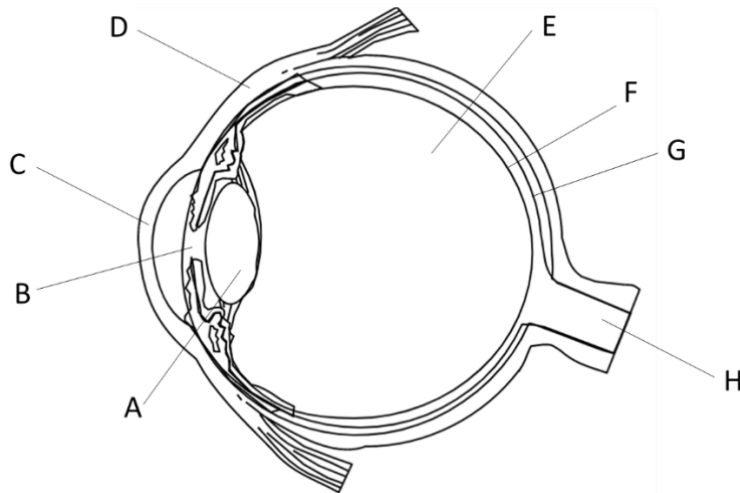
8.1. Koliko iznosi $2n$ broj kromosoma organizma čija je stanica prikazana slikom?

0,5

8.2. Koliko molekula DNA sadrži spermij organizma čija je stanica prikazana slikom?

0,5

9. Slika prikazuje ljudsko oko. Pozorno promotri sliku i odgovori na pitanja.



9.1. Kojim je slovom označen i kako se naziva dio oka koji lomi zrake svjetlosti?

slovo: _____ naziv organa: _____

0,5

9.2. Kojim je slovom označen i kako se zove proziran dio oka koji ima zaštitnu ulogu?

slovo: _____ naziv organa: _____

0,5